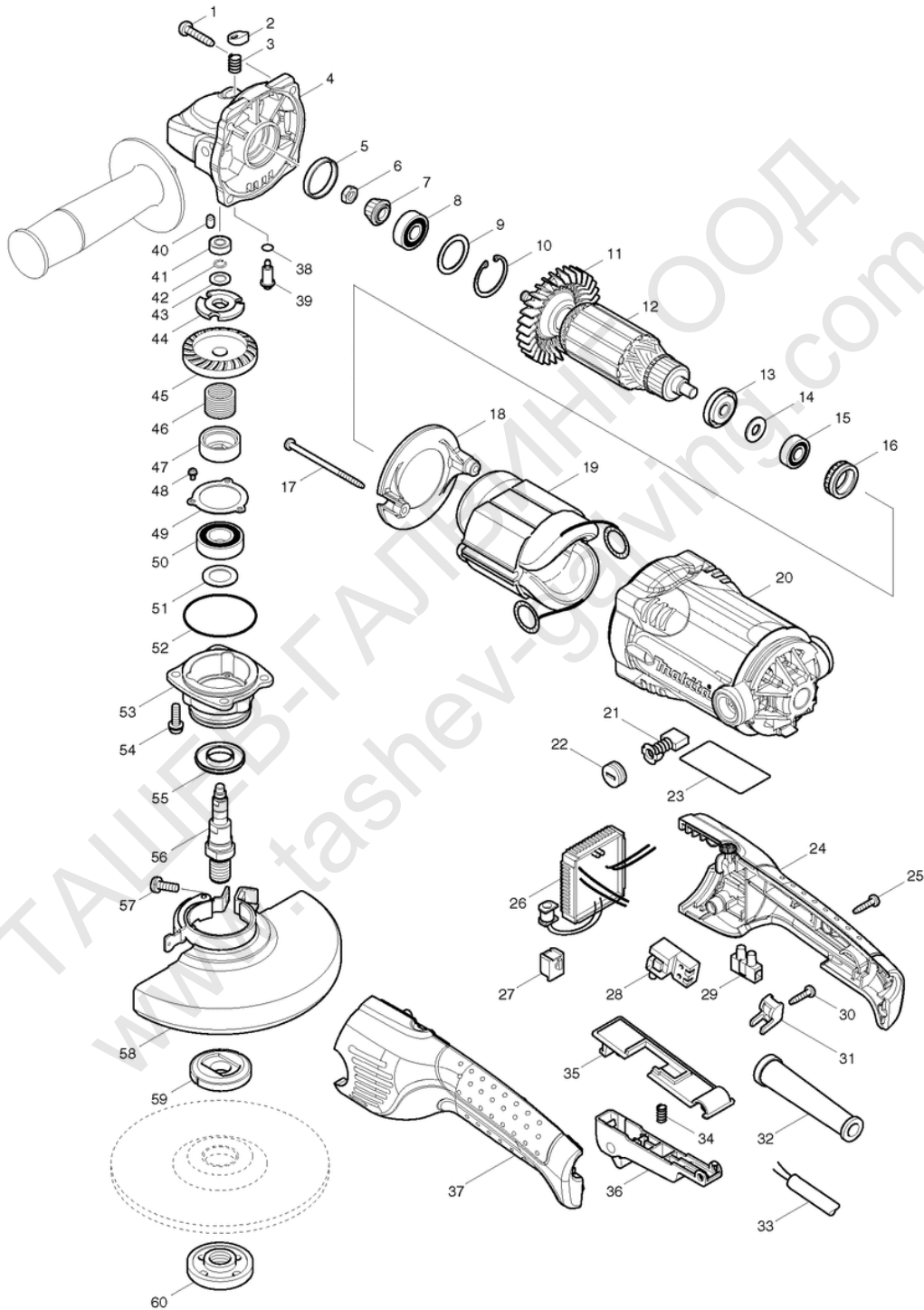


Makita Service Information / Model: GA6021C



POS	Bestell-Nr.	Artikelbeschreibung	Stk.
1	266041-8	SELBSTSCHN. SCHRAU.5x25 HM3541	4
2	417771-6	KAPPE MT952/953/9554-9558NB	1
3	234057-1	DRUCKFEDER 8 GA5020/6020 neu	1
4	318158-4	GETRIEBEGEHÄUSE GA5020/6020	1
5	424051-3	GUMMIRING 26 GA5021C	1
6	264010-3	MUTTER M7 GA5020/6020	1
7	227529-3	RITZEL 11A GA6021C	1
8	211088-7	KUGELLAGER 6000DDW	1
8.2	210059-1	KUGELLAGER 6000DDW/HM1203C	1
9	267352-4	Scheibe 22 GA5020/6020	1
10	962107-9	SEEGERING R-30 GA5020/6020	1
11	240094-5	LÜFTERRAD 70 GA5020/6020	1
12	513729-4	ANKER GA5021C	1
12		*** INC. 11,13-15	
12.2	513799-3	ANKER GA5021C neu	1
12.2		*** INC. 11,13-15	
13	681660-3	ISOLIERSCHEIBE PV7000C/GA7010C	1
14	267281-1	SCHEIBE 8 GA7010C/9010C/SA70	1
15	210005-4	KUGELLAGER 608DDW HM3541FC	1
16	421720-7	GUMMIRING 22 5604R/5704R/GA7	1
17	266325-4	SELBSTSCHNEID. SCHRAUBE 4x70	2
18	419961-7	LUFTABLEITPLATTE GA5020/6020	1
19	525784-4	Feld GA5021C	1
20	158398-0	Motorgehäuse GA5021C	1
21	194547-5	KOHLN CB-253 GA5021C	1
22	643750-0	KOHLN KAPPE	2
23	864964-0	NAME PLATE GA6021C	1
24	188452-6	Handgriff GA5021C/6021C	1
24		*** INC. 37	
25	266326-2	SELBSTSCHNEID. SCHRAUBE 4x18	4
26	631799-2	Regelelektronik GA5021C	1
27	418518-1	Distanzstück GA7010C/9010C/SA	1
28	651922-3	SCHALTER TG71B	1
29	654575-7	Kontaktklemme 5704R/LS1040F/1	1
30	266326-2	SELBSTSCHNEID. SCHRAUBE 4x18	1
31	687260-7	HALTERUNG GA5020/6020/HR2230/	1
32	682505-8	KABELSCHUTZ 10-90	1
33	665865-3	KABEL 1.0-2-2.5 N5900B/TD101	1
34	233117-6	DRUCKFEDER 6 GA7010C/9010C/S	1
35	418519-9	SCHALTERPLATTE GA7010C/9010C	1

POS	Bestell-Nr.	Artikelbeschreibung	Stk.
36	158401-7	Schalterhebel A GA5021C	1
37	188452-6	Handgriff GA5021C/6021C	1
37		*** INC. 24	
38	213977-2	O-RING 7 GA5020/6020	1
39	256505-0	Ansatzstift 5 GA5020/6020	1
40	263002-9	GUMMISTIFT 4 FS2300-6300	1
41	210006-2	KUGELLAGER 696ZZ 2106/JR1000	1
42	233926-3	FEDERRING 7 GA5020/6020	1
43	253835-0	SCHEIBE 8 JV2000/LS0714-Serie	1
44	267811-8	KLEMMSCHEIBE GA5020/6020 neu	1
45	227530-8	TELLERRAD 38 GA6021C	1
46	233957-2	FIXIERFEDER 16 GA5020/6020	1
47	324833-2	FESTSTELLHÜLSE GA5020/6020	1
48	911003-8	SCHRAUBE M3x6	3
49	285728-3	KUGELLAGERABDECKUNG 39	1
50	211236-8	KUGELLAGER 6002DDW neu	1
51	253853-8	U-SCHEIBE 15 HR1800/DA4030	1
52	213624-5	O-RING 48 GA5020/6020	1
53	318160-7	LAGERGEHÄUSE GA5020/6020	1
53.2	318299-6	LAGERGEHÄUSE GA5020/6020	1
53.3	318332-4	LAGERGEHÄUSE GA5020/6020	1
54	265131-4	SCHRAUBE M5x18 GA5020/6020	4
55	345464-4	LABYRINTHRING 9554NB-9558NB/B	1
56	324789-9	SPINDEL GA5020/6020	1
57	251391-4	SCHRAUBE M5x16	1
57.2	265180-1	SCHRAUBE M5x16 GA6021/GA4530	1
58	135110-5	Schutz 150 mm Werkzeuglos	1
58		*** INC. 57	
58.2	135243-6	TOOLLESS WHEEL COVER 150 ASS'Y	1
58.2		*** INC. 57	
58.3	122896-0	Schutz 150 mm Werkzeuglos	1
58.3		*** INC. 57	
59	224415-9	INNENFLANSCH 42 neuer	1
60	224554-5	FLANSCHMUTTER 45mm neu	1
61	253828-7	DISTANZSCHEIBE 10 AN5010	1
1001	153504-2	GRIFF 36 GA5020/6020/GA5030	1
1001	162258-0	Antivibrationsgr. 9562-Serien	1
1002	782423-1	STIRNLOCHSCHLÜSSEL 35 mm	1
1003	806219-7	UPC/MODEL GA6021C 230-240V	1
1003	806182-4	UPC/MODEL GA6021C01 230-240V	1